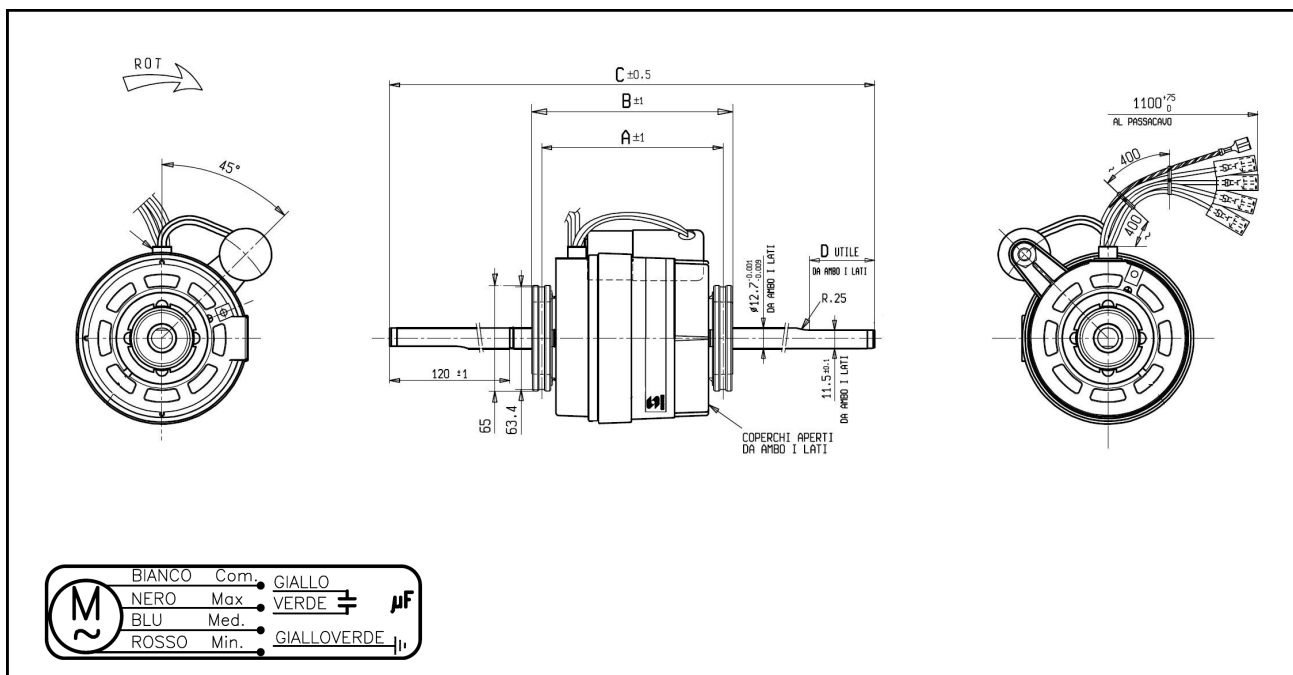
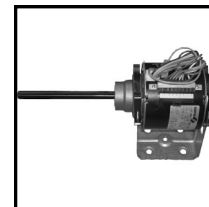


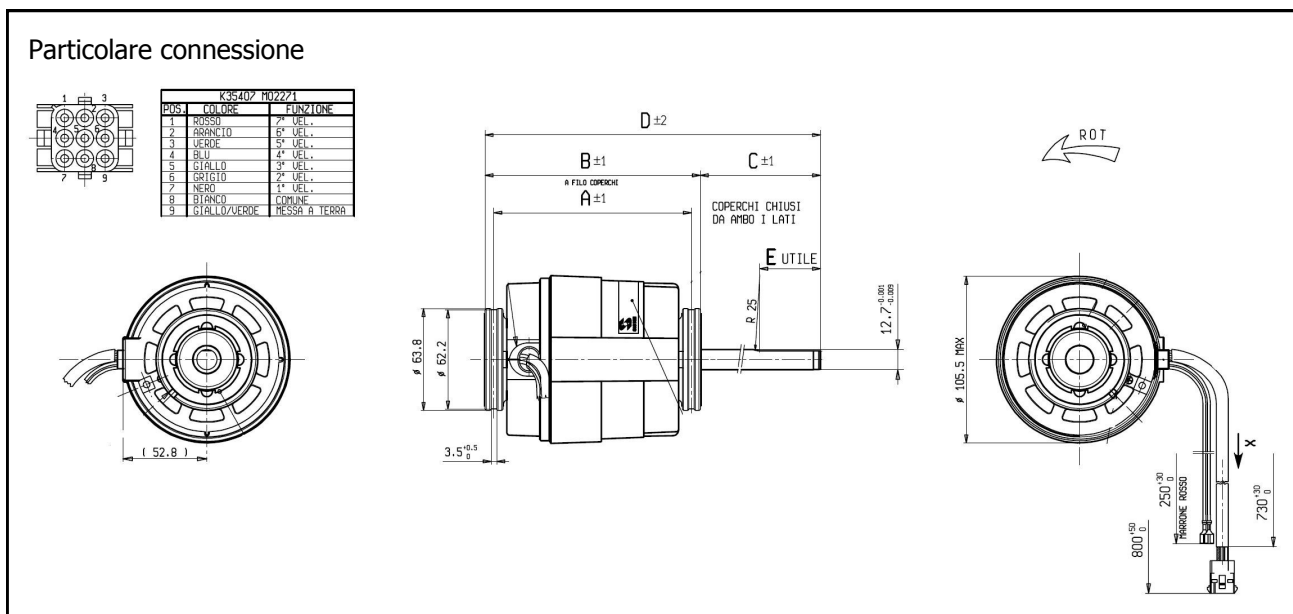
SERIE K35

MOTORI PER FAN COIL A 3/7 VELOCITA' 4 E 6 POLI

FAN COIL MOTORS 3/7 SPEED 4 AND 6 POLES



Modello	W	V/HZ	A	RPM	C mF	N. Vel	A	B	C	D
K35410MO2229	32/90	230/50	0.4	1100	2.5	3	113	120	570	105
K35610MO2228	18/47	230/50	0.21	850	2	3	113	120	570	105

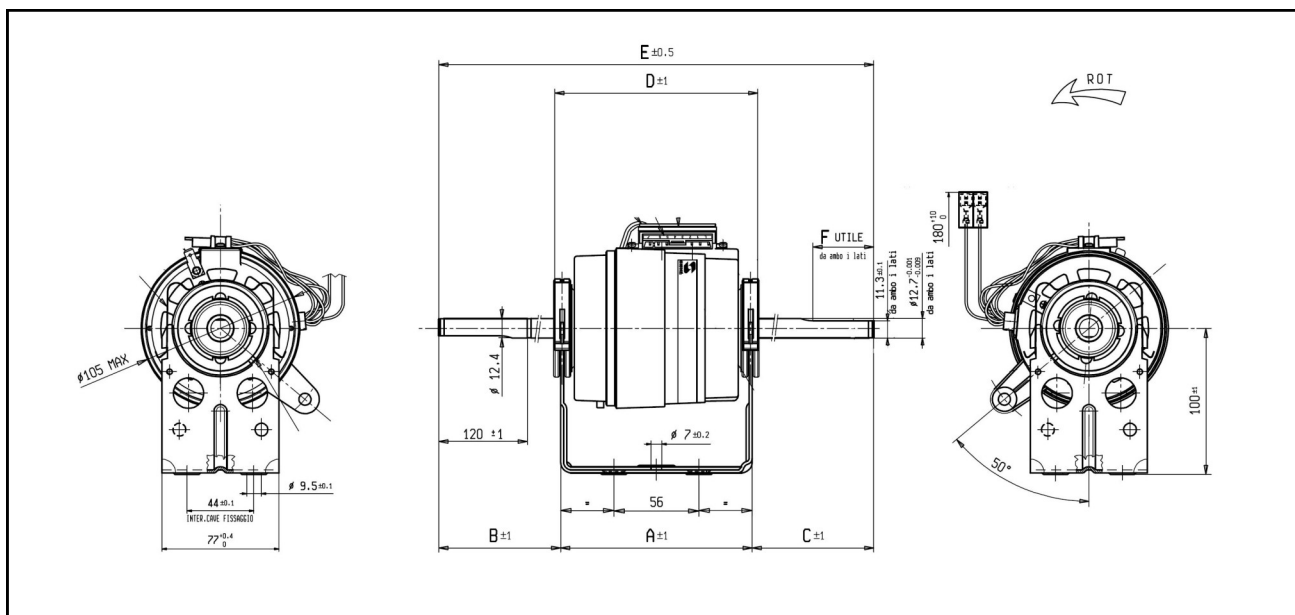
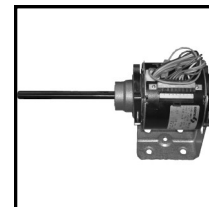


Modello	W	V/HZ	A	RPM	C mF	N. Vel	A	B	C	D	E
K35407MO2271 EX MO1479	17	230/50	0.30	875	1.5	7	124	133.2	177	310	40

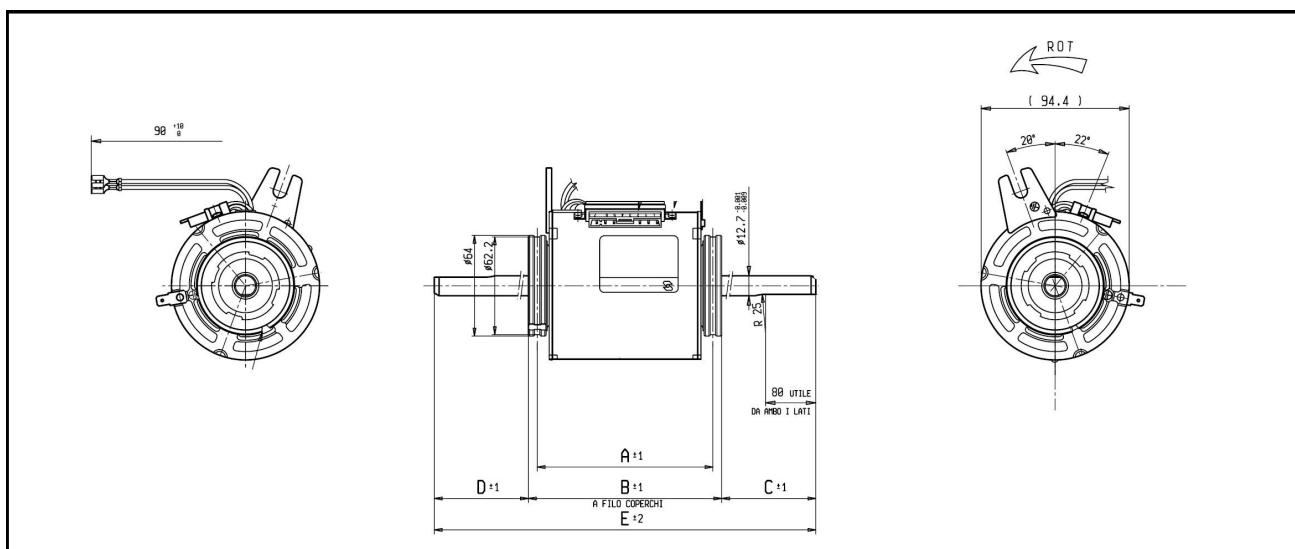
SERIE K35

MOTORI PER FAN COIL MULTIVELOCITA'

FAN COIL MOTORS MULTISPEED

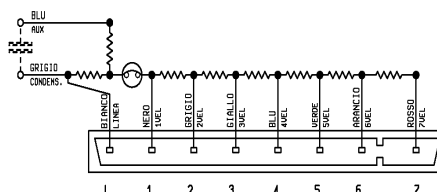


Modello	Wr	V	A	Hz	RPM	N. Vel.	A	B	C	D	E	F
K35417M02126	60	230	0.83	50	1200	7	126	222	222	133.2	570	105



Modello	Wr	V	A	Hz	RPM	N. Vel.	A	B	C	D	E
K35411M01344	50	230	0.55	50	1170	5	111	120	170	170	460

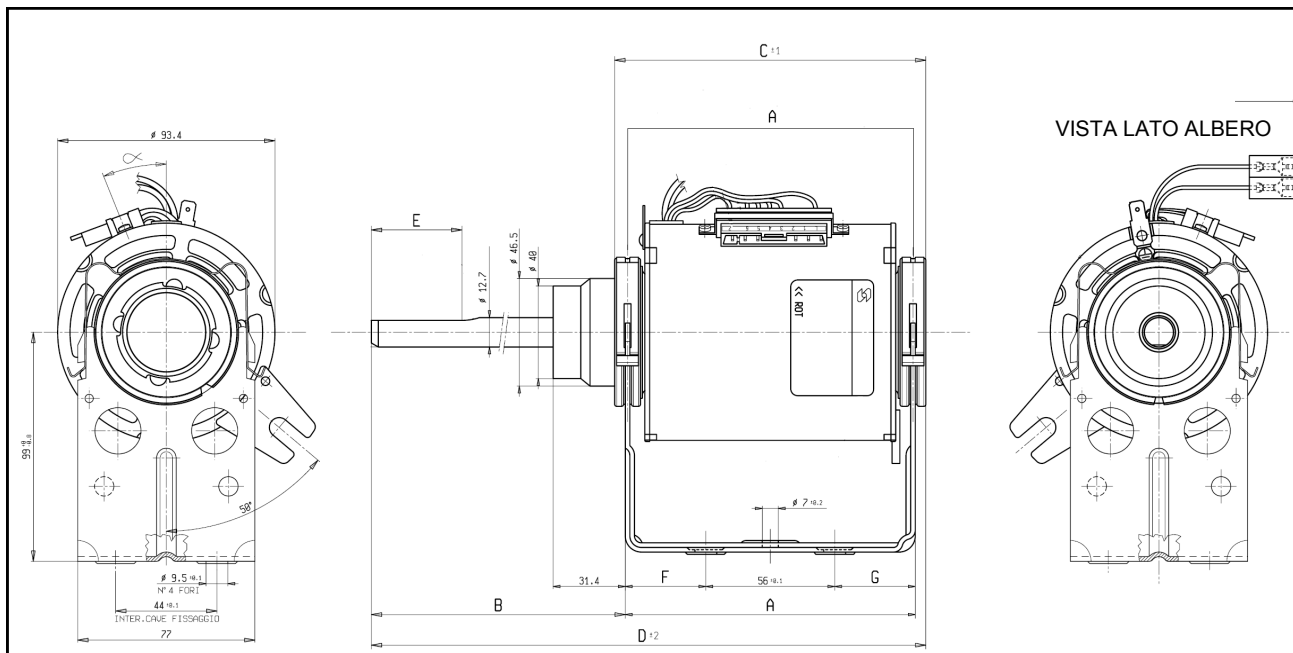
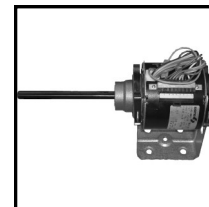
SCHEMA DI COLLEGAMENTO



SERIE K35

MOTORE PER FAN COIL MULTIVELOCITA'

FAN COIL MOTOR MULTISPEED



Modello	W	V	A	Hz	RPM	A	B	C	D	E	F	G
K35410MO1975 *	33/86	230	0.38	50	1200	100	175	109	280	100	22.8	22.8
K35410MO2078 **	33/86	230	0.38	50	1200	100	175	109	280	100	22.8	22.8
K35410MO2128*	35/100	230	0.45	50/60	1150	126	180	133.2	310	105	22.8	47.2

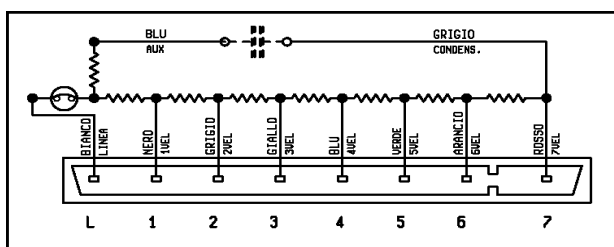
*Rotazione antioraria lato albero

*Rotation motor CCW

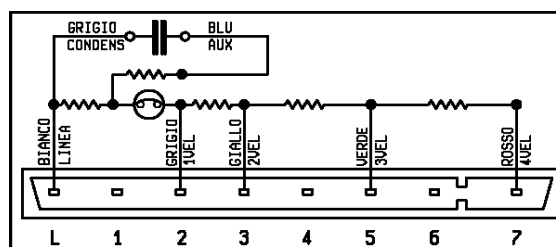
**Rotazione oraria lato albero

**Rotation motor CW

SCHEMA DI COLLEGAMENTO K35410MO1975/2078



SCHEMA DI COLLEGAMENTO K35410MO2128



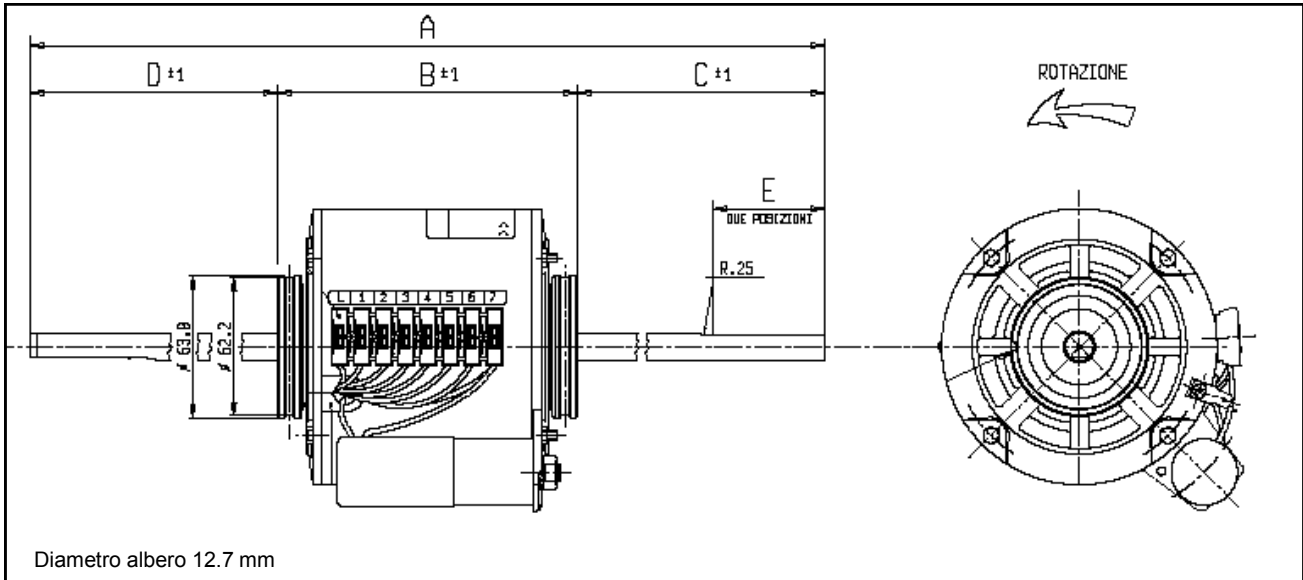
SONO DISPONIBILI CAVETTI CABLATI PER LA CONNESSIONE RAPIDA **CODICE 1900162612502**

FAST ON CONNECTION CABLE ARE SUITABLE WITH MOTORS ON REQUEST **CODE 1900162612502**

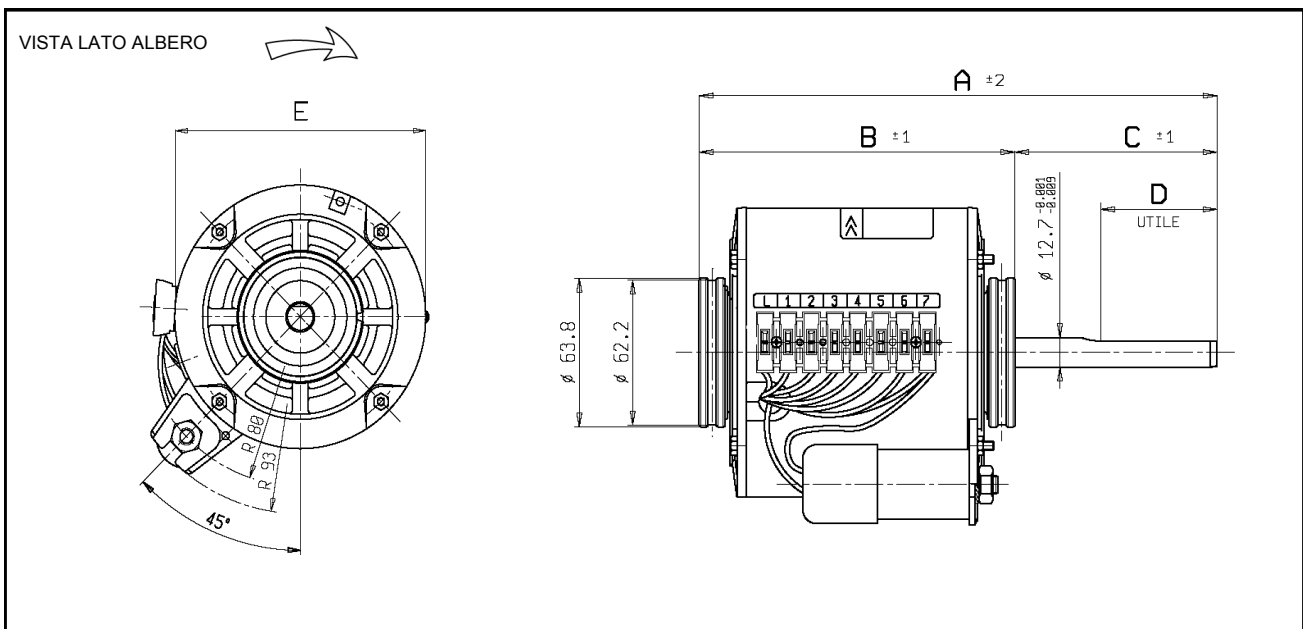
SERIE K48 Standard

MOTORI PER FAN COIL 7 VELOCITA'

FAN COIL MOTORS 7 SPEED



Modello	Wr	V	A	Hz	RPM	N. Vel.	A	B	C	D	E
K48410MO1053	47	230	0.58	50/60	1200	7	500	135.9	182	182	80
K48412MO1054	74	230	0.72	50/60	1100	7	550	135.9	207	207	80
K48415MO1055	120	230	1.10	50/60	1100	7	550	135.9	207	207	80



Modello	Wr	V	A	Hz	RPM	N. Vel.	A	B	C	D	E
K48407MO1050	20	230	0.30	50/60	1100	7	296	135.9	160	80	124.6

