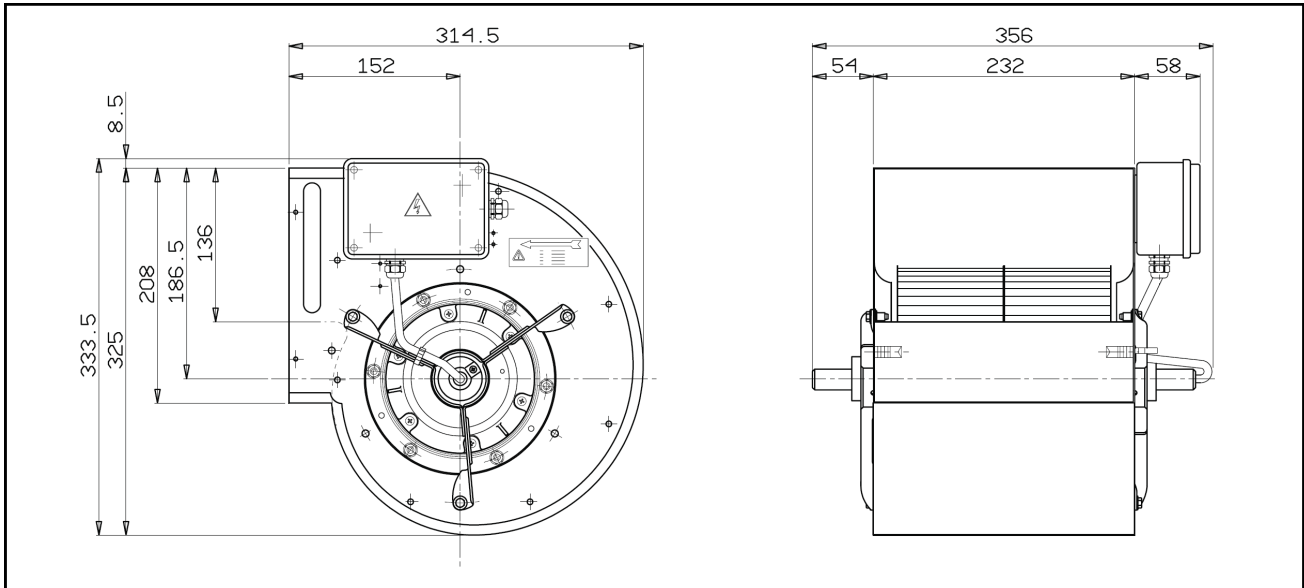
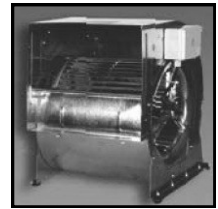


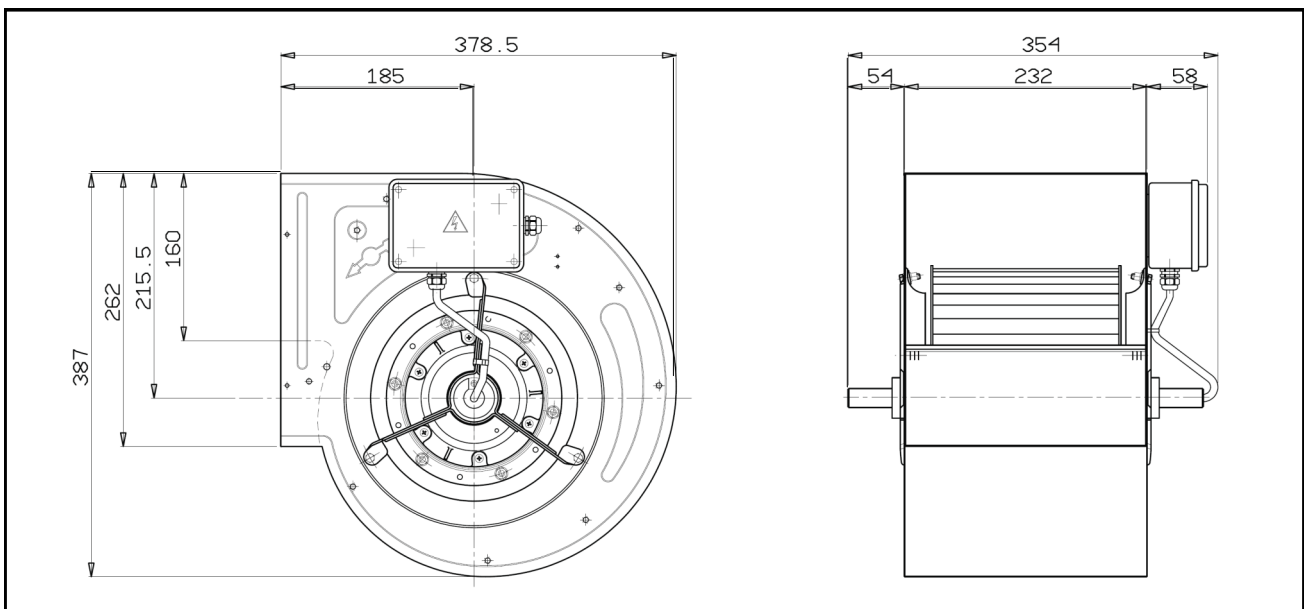
SERIE DDM

VENTILATORI CENTRIFUGHI DIRETTAMENTE ACCOPPIATI AD ALTE PRESTAZIONI

CENTRIFUGAL FANS DIRECT DRIVE HIGH PERFORMANCE



Modello	V/HZ	W resi	A	Velocità	IP	RPM	Poli	Cond mF
7/7 6M02L7	230/50	184	1.7	1	55	1400	4	10
7/7 6N02Y8	230/50	300	1.9	1	55	1400	4	12.5

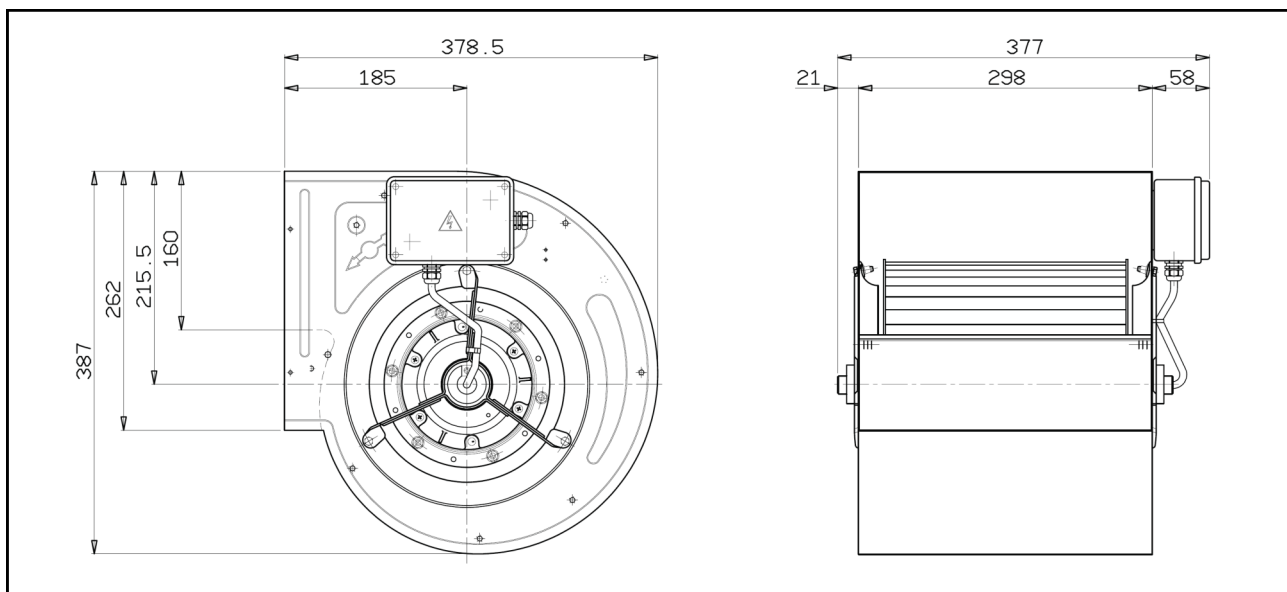


Modello	V/HZ	W resi	A	Velocità	IP	RPM	Poli	Cond mF
9/7 6M022A	230/50	420	3.6	1	55	1400	4	16
9/7 6M020M	230/50	550	4.2	1	55	1400	4	12.5

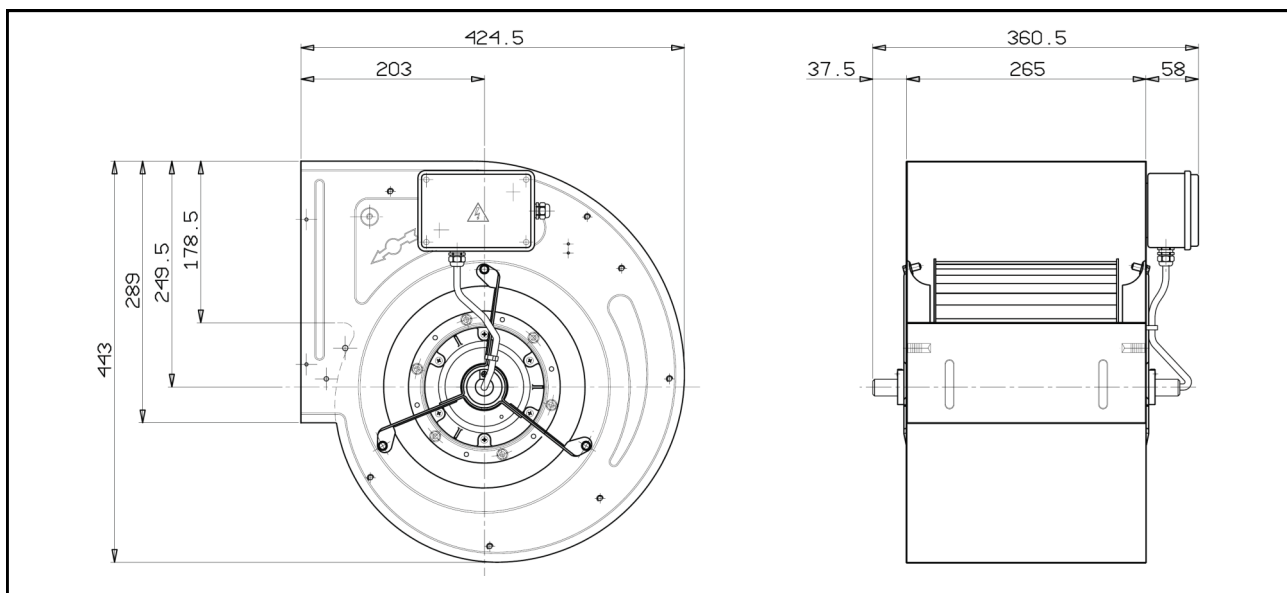
SERIE DDM

VENTILATORI CENTRIFUGHI DIRETTAMENTE ACCOPPIATI AD ALTE PRESTAZIONI

CENTRIFUGAL FANS DIRECT DRIVE HIGH PERFORMANCE



Modello	V/HZ	W resi	A	Velocità	IP	RPM	Poli	Cond mF
9/9 6M02H5	230/50	550	4.6	1	55	1400	4	12.5
9/9 6M02W0	230/50	350	3.0	3	55	1400	4	12.5

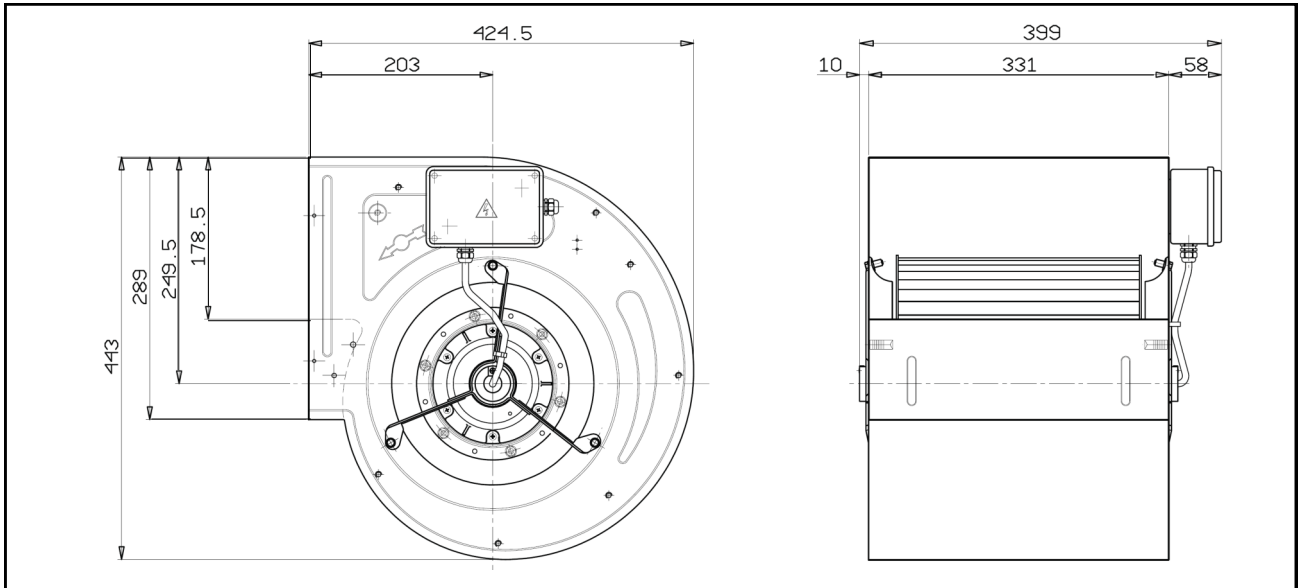
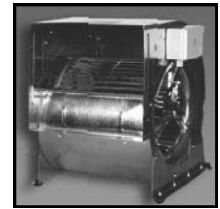


Modello	V/HZ	W resi	A	Velocità	IP	RPM	Poli	Cond mF
10/8 6M02X4	230/50	550	4.6	1	55	1400	4	16
10/8 61025P	230/50	550	5.9	3	10	1400	4	25

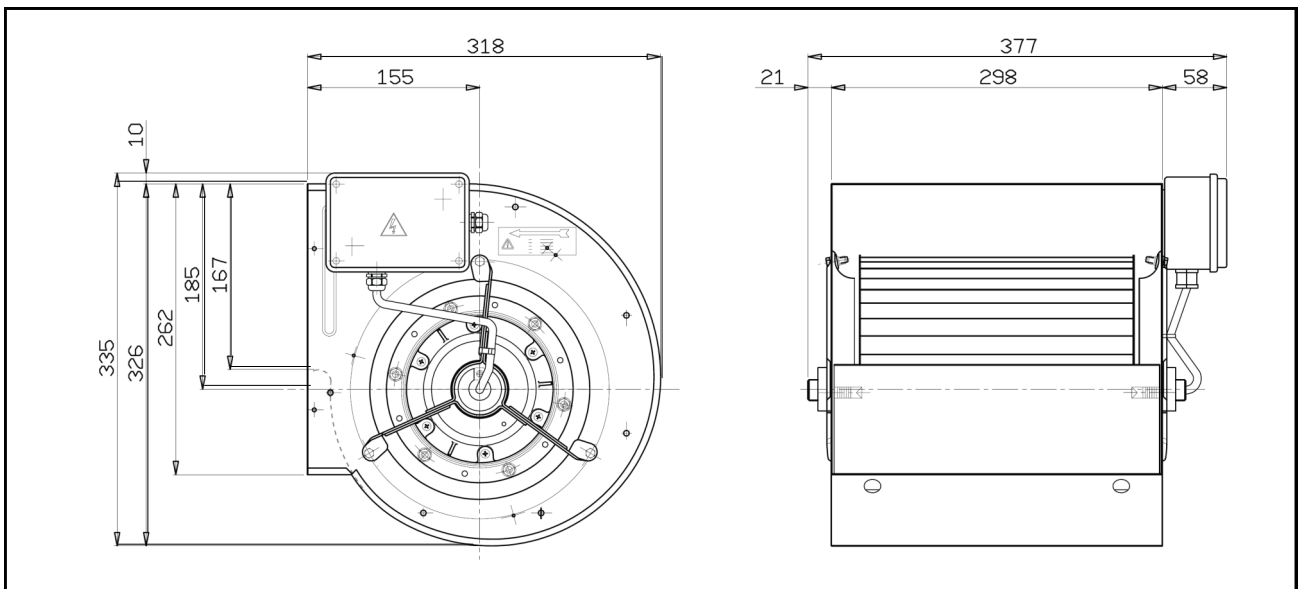
SERIE DDM

VENTILATORI CENTRIFUGHI DIRETTAMENTE ACCOPPIATI AD ALTE PRESTAZIONI

CENTRIFUGAL FANS DIRECT DRIVE HIGH PERFORMANCE



Modello	V/HZ	W resi	A	Velocità	IP	RPM	Poli	Cond mF
10/10 6M02Z8	230/50	550	5.7	3	10	1400	4	25
10/10 6M02Z6	230/50	600	6.6	1	55	1400	4	25
10/10 6M02N1	230/50	515	3.8	1	55	900	6	25

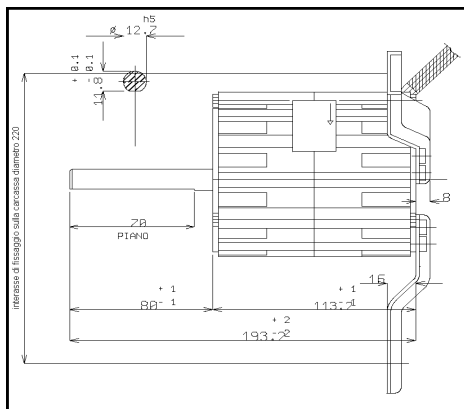
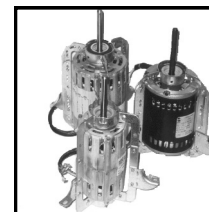


Modello	V/HZ	W resi	A	Velocità	IP	RPM	Poli	Cond mF
9/9 TIGHT 6M02Y2	230/50	420	3.8	1	55	1400	4	16

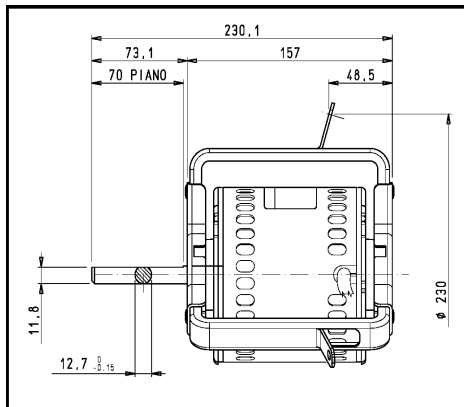
SERIE MOTORI DD

MOTORI DI RICAMBIO PER VENTILATORI CENTRIFUGHI NICOTRA

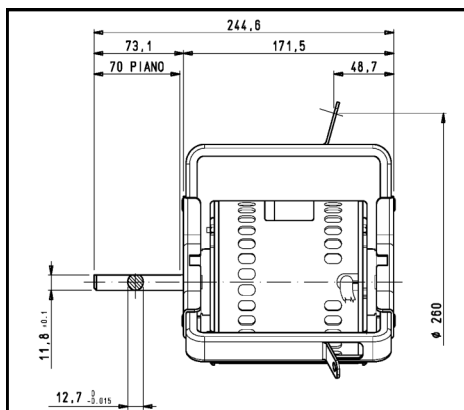
SPARE MOTORS FOR NICOTRA DIRECT DRIVE CENTRIFUGAL FANS



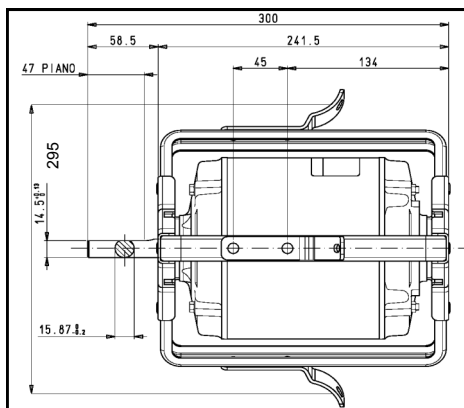
Modello	V/HZ	W	A	RPM	Cond. mF	N. Vel.
7/7 6 Poli C003105	230/50	62	1.0	900	4	1
7/7 4 Poli C001509	230/50	147	1.7	1400	6.3	1



Modello	V/HZ	W	A	RPM	Cond. mF	N. Vel.
9/7 - 9/9 6 Poli 7.520.08	230/50	147	1.5	900	5	1
9/7 - 9/9 4 Poli 752962	230/50	300	2.5	1400	10	1
9/7 - 9/9 6P 3V R52955	230/50	147	1.5	900	6.3	3
9/7 - 9/9 6P 3V R52954	230/50	245	3.0	900	8	3



Modello	V/HZ	W	A	RPM	Cond. mF	N. Vel.
10/8 - 10/10 6 Poli 7.520.14	230/50	245	2.6	900	8	1
10/8 - 10/10 4 Poli 752918	230/50	373	3.2	1400	12.5	1
10/8 - 10/10 6 Poli 3V R52969	230/50	245	2.3	900	8	3
10/8 - 10/10 4 Poli 3V RM2983	230/50	420	4.2	1400	12.5	3

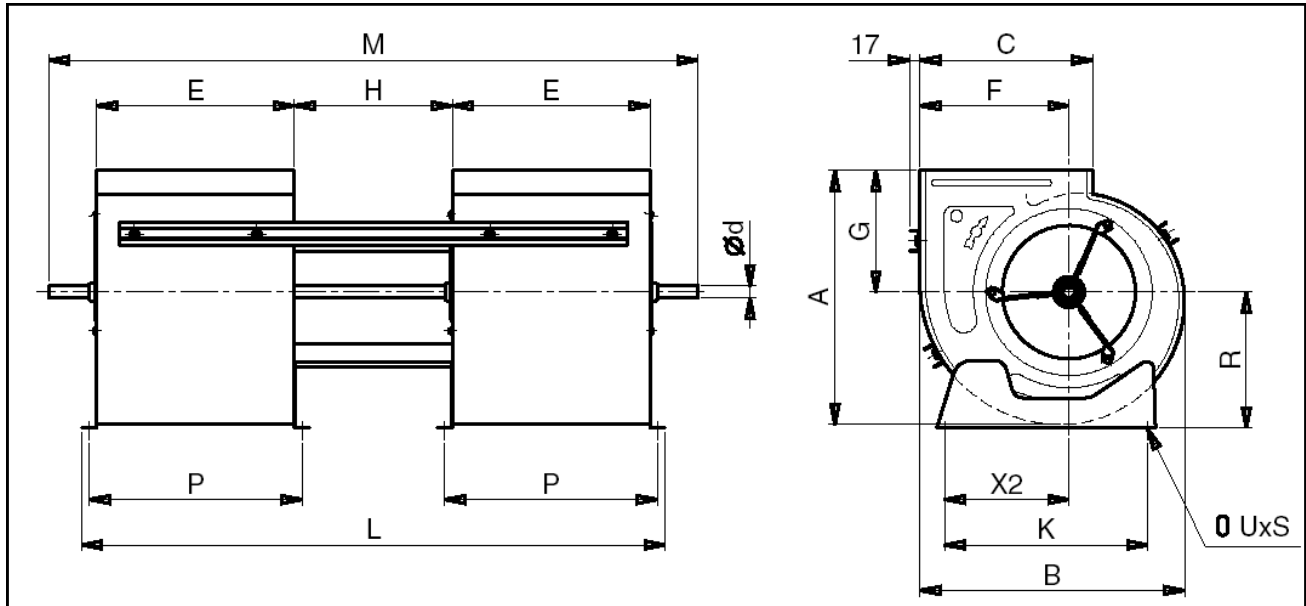
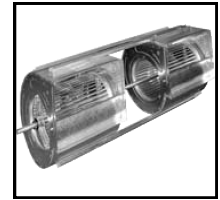


Modello	V/HZ	W	A	RPM	Cond. mF	N. Vel.
12/9 - 12/12 6 Poli 7.520.20	380/50	1100	4.5	900	—	1
12/9 - 12/12 6 Poli RM29L1	230	736	6.8	900	20	3

SERIE AT-G2L

VENTILATORI CENTRIFUGHI TRASMISSIONE A CINGHIA BINATI

DOUBLE INLET CENTRIFUGAL FANS 2 WHEELS

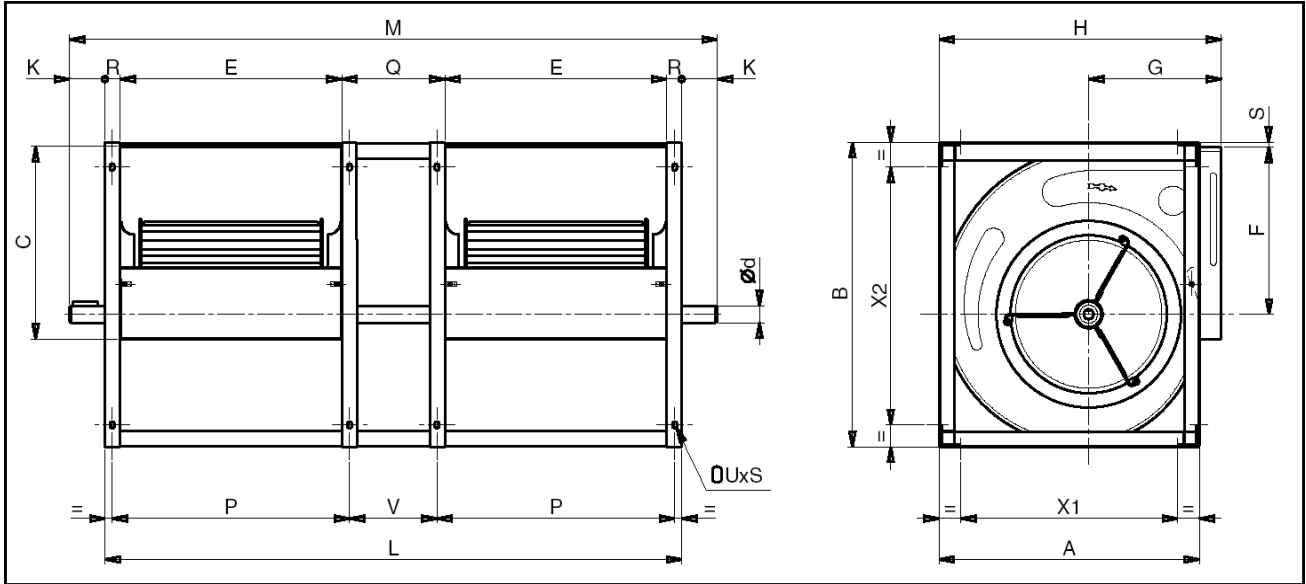
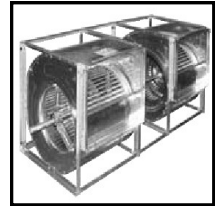


Modello	A	B	C	E	F	G	H	L	M	P	R	K	X2	Ød	uxs
7/7 6029L8	316	325	208	232	186	153	184	698	808	258	169	225	86	20	11X16
9/7 6029L9	380	387	262	232	215	185	184	698	808	258	199	300	124	20	11X16
9/9 6029M0	380	387	262	298	215	185	244	890	1000	324	199	300	124	20	11X16
10/8 6029M1	425	443	289	265	249	203	214	794	904	291	227	340	132	20	11X16
10/10 6029F2	425	443	289	331	249	203	264	976	1086	357	227	340	132	20	11X16
12/9 6029C3	491	521	341	309	294	230	244	912	1082	335	266	408	153	25	11X16
12/12 602961	491	521	341	395	294	230	324	1164	1334	425	266	408	153	25	11X16
15/11 6029M2	569	609	404	373	342	264	294	1190	1260	399	309	495	211	25	11X16
15/15 6029G4	569	609	404	471	342	264	384	1376	1546	497	309	495	211	25	11X16
18/13 6029M3	684	739	478	430	415	314	343	1253	1423	456	376	608	283	25	11X16
18/18 602966	684	739	478	557	415	314	458	1622	1792	583	376	608	283	25	11X16

SERIE AT-SC2

VENTILATORI CENTRIFUGHI TRASMISSIONE A CINGHIA BINATI

DOUBLE INLET CENTRIFUGAL FANS 2 WHEELS

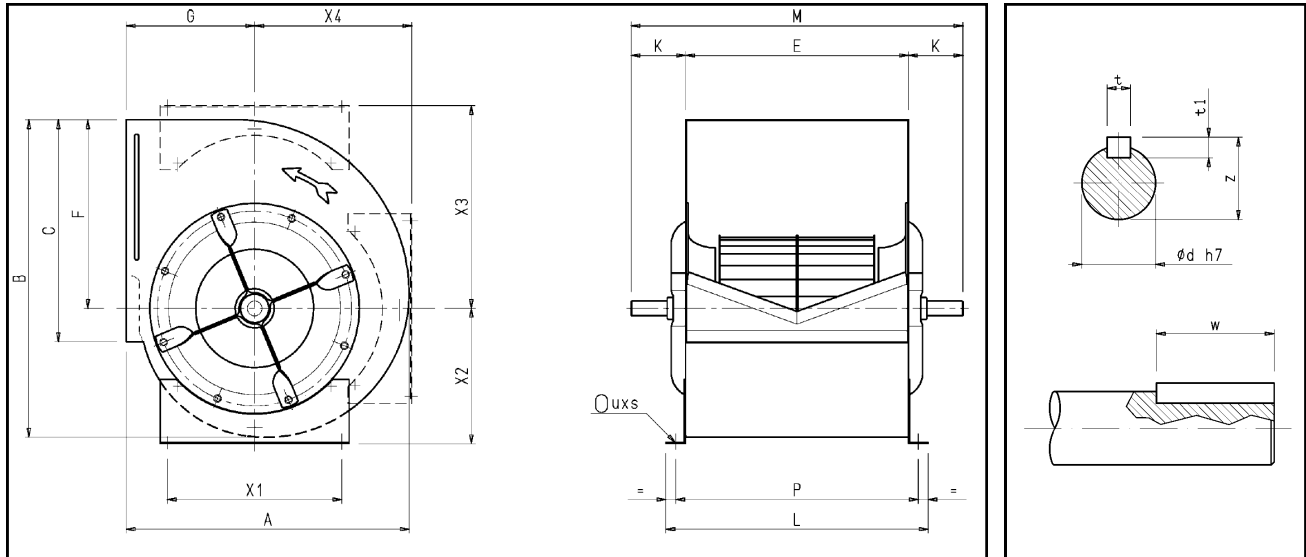


Modello	A	B	C	E	F	G	H	L	M	P	Q	R	S	V	K	X1	X2	Ø d	UXS
7/7 605503	285	337	208	232	186	153	317	686	843	254	182	20	6	160	78.5	210	262	20	9X12
9/7 605506	349	399	262	232	215	185	385	684	843	254	180	20	6	158	79.5	274	324	20	9X12
9/9 605508	349	399	262	298	215	185	385	872	1033	320	236	20	6	214	80.5	274	324	20	9X12
10/8 605512	395	455	289	265	249	203	431	773	950	287	203	20	6	181	88.5	330	390	20	9X12
10/10 605514	395	455	289	331	249	203	431	957	1134	353	255	20	6	233	88.5	330	390	20	9X12
12/9 605518	461	533	341	309	294	230	497	913	1066	339	239	20	6	209	76.5	371	443	25	11X16
12/12 605520	461	533	341	395	294	230	497	1165	1316	425	319	20	6	289	75.5	371	443	25	11X16
15/11 605535	539	621	404	373	342	264	575	1094	1243	403	292	20	6	262	74.5	449	531	25	11X16
15/15 605538	539	621	404	471	342	264	575	1384	1537	501	386	20	6	356	76.5	449	531	25	11X16
18/13 605546	654	751	478	430	415	314	690	1262	1425	470	326	20	6	286	81.5	544	641	25	11X16
18/18 605548	654	751	478	557	415	314	690	1647	1805	597	457	20	6	417	79	544	641	25	11X16

SERIE ADH-L

VENTILATORI CENTRIFUGHI CON BOCCA QUADRA

DOUBLE INLET CENTRIFUGAL WITH SQUARE-SHAPED

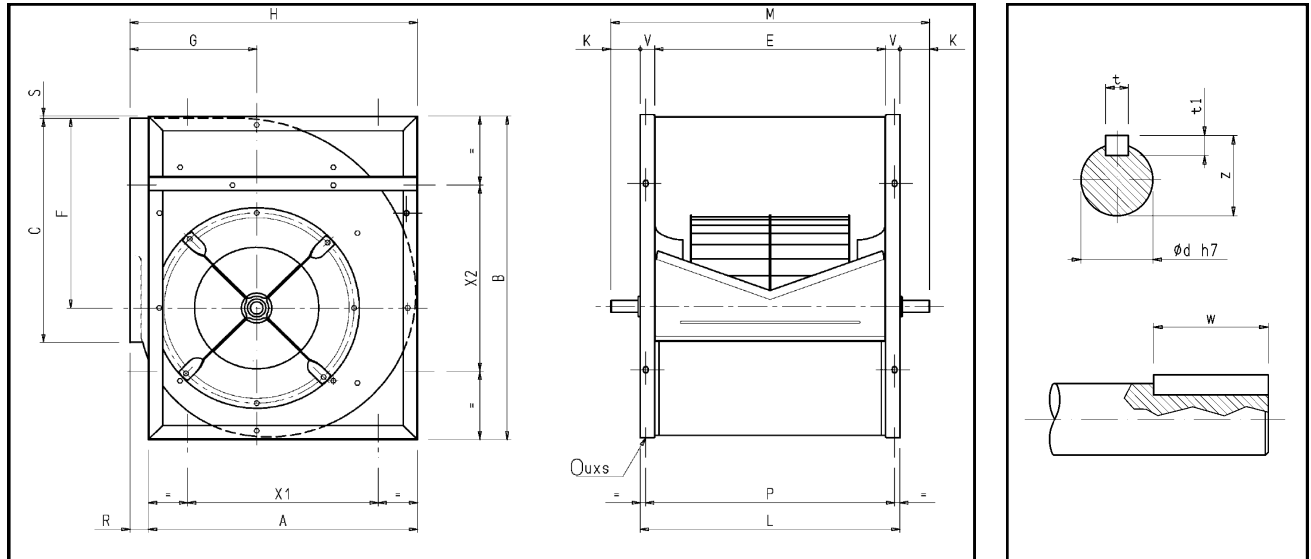


Modello	A	B	C	E	F	G	L	M	P	K	X1	X2	X3	X4	t	t ₁	w	z	Ød	uxs
160 630000W	282	293	205	205	172	140	265	345	235	70	180	150	204	150	6	6	30	22.5	20	11X16
180 630001W	313	329	229	229	193	153	289	370	259	71	180	164	224	164	6	6	30	22.5	20	11X16
200 630002W	343	364	256	256	215	164	316	420	286	82	224	181	245	184	6	6	30	22.5	20	11X16
225 630003W	381	409	288	288	243	180	348	450	318	81	224	197	274	204	6	6	30	22.5	20	11X16
250 630004W	417	453	322	322	270	195	382	485	352	82	224	210	299	227	6	6	30	22.5	20	11X16
280 630005W	464	508	361	361	302	215	421	555	391	97	280	236	331	255	8	7	40	28	25	11X16
315 630006W	516	572	404	404	340	236	464	600	434	98	280	261	370	283	8	7	40	28	25	11X16
355 630007W	576	645	453	453	383	261	533	675	493	111	355	274	411	320	8	7	40	33	30	11X16
400 630008W	645	725	507	507	432	290	587	725	547	109	355	302	462	359	8	7	40	33	30	11X16
450 630009W	722	817	569	569	486	322	665	815	619	123	530	336	518	407	10	8	50	38	35	13X18
500 630010W	795	906	638	638	538	352	734	885	688	124	530	375	568	448	10	8	50	38	35	13X18
560 630011W	886	1016	715	715	603	390	811	1000	765	143	530	416	634	502	12	8	70	43	40	13X18

SERIE ADH-R

VENTILATORI CENTRIFUGHI CON BOCCA QUADRA

DOUBLE INLET CENTRIFUGAL WITH SQUARE-SHAPED

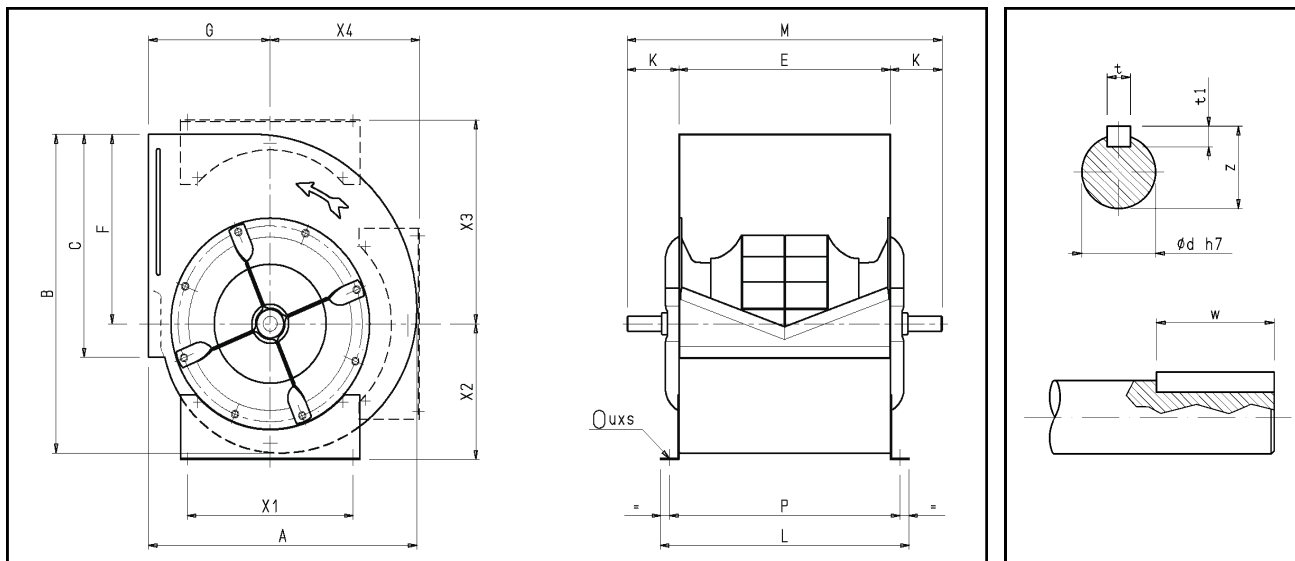
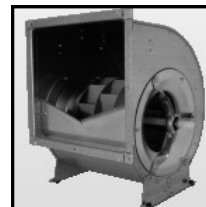


Modello	A	B	C	E	F	G	H	L	M	P	R	S	V	K	X1	X2	t	t1	w	z	Ød	uxs
160 630020W	259	300	205	205	172	140	286	245	345	229	27	5	20	50	180	180	6	6	30	22.5	20	9X12
180 630021W	294	336	229	229	192	152	322	269	370	253	28	5	20	51	180	180	6	6	30	22.5	20	9X12
200 630022W	306	370	256	256	215	164	343	306	420	286	37	4	25	57	224	224	6	6	30	22.5	20	11X16
225 630023W	345	415	288	288	243	180	382	338	450	318	37	3	25	56	224	224	6	6	30	22.5	20	11X16
250 630024W	381	461	322	322	270	195	419	372	485	352	38	4	25	57	224	224	6	6	30	22.5	20	11X16
280 630025W	429	518	361	361	302	215	466	421	555	391	37	5	30	67	280	280	8	7	40	28	25	13X18
315 630026W	480	578	404	404	340	236	518	464	600	434	38	3	30	68	280	280	8	7	40	28	25	13X18
355 630027W	544	655	453	453	383	261	578	533	675	493	34	6	40	71	355	355	8	7	40	33	30	13X18
400 630028W	609	736	507	507	432	290	649	587	725	547	40	5	40	69	355	355	8	7	40	33	30	13X18
450 630029W	679	827	569	569	486	322	726	649	815	619	46	5	40	83	530	530	10	8	50	38	35	13X18
500 630030W	748	918	638	638	538	352	800	718	885	688	51	5	40	84	530	530	10	8	50	38	35	13X18
560 630031W	841	1030	715	715	603	390	891	815	1000	765	50	7	50	93	530	530	12	8	70	43	40	13X18
630 630032W	940	1157	801	801	679	434	996	901	1085	851	56	6	50	92	530	530	12	8	70	43	40	13X18
710 630033W	1050	1303	898	898	765	485	1117	998	1255	948	67	7	50	129	630	630	14	9	90	53.5	50	17X22

SERIE RDH-L

VENTILATORI CENTRIFUGHI CON BOCCA QUADRA A PALE ROVESCE

DOUBLE INLET CENTRIFUGAL WITH SQUARE-SHAPED BACKWARD BLADES

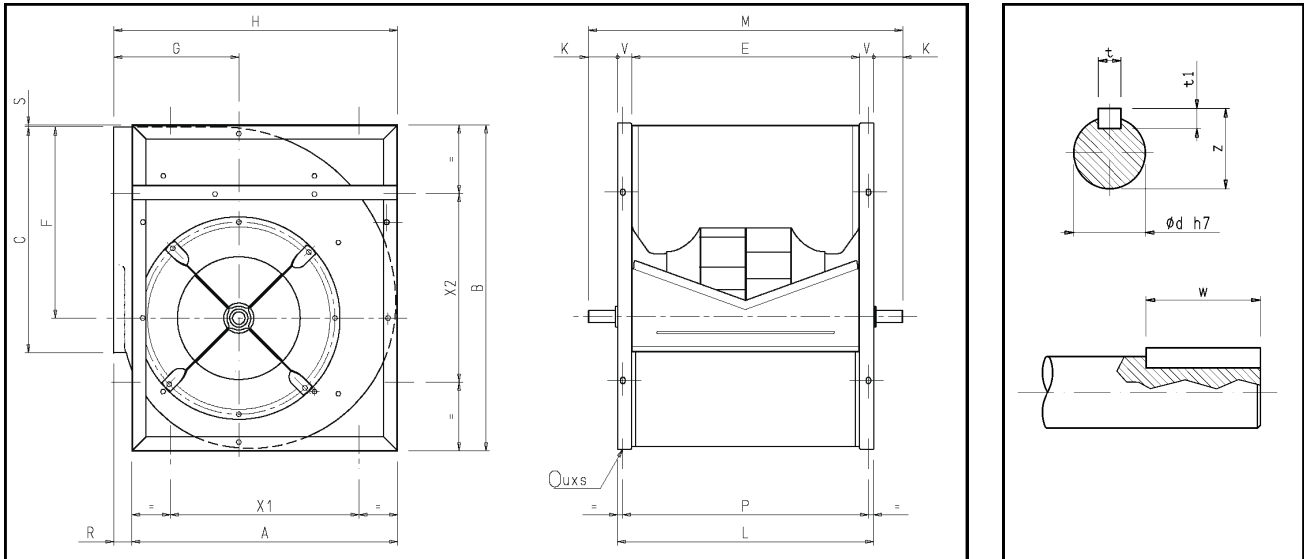
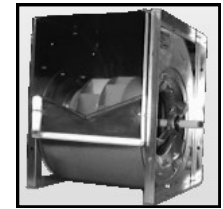


Modello	A	B	C	E	F	G	L	M	P	K	X1	X2	X3	X4	t	t1	w	z	Ød	uxs
180 632001W	313	329	229	229	193	153	289	370	259	71	180	164	224	164	6	6	30	22.5	20	11X16
200 632002W	343	364	256	256	215	164	316	420	286	82	224	181	245	184	6	6	30	22.5	20	11X16
225 632003W	381	409	288	288	243	180	348	450	318	81	224	197	274	204	6	6	30	22.5	20	11X16
250 632004W	417	453	322	322	270	195	382	485	352	82	224	210	299	227	6	6	30	22.5	20	11X16
280 632005W	464	508	361	361	302	215	421	555	391	97	280	236	331	255	8	7	40	28	25	11X16
315 632006W	516	572	404	404	340	236	464	600	434	98	280	261	370	283	8	7	40	28	25	11X16
355 632007W	576	645	453	453	383	261	533	675	493	111	355	274	411	320	8	7	40	33	30	11X16
400 632008W	645	725	507	507	432	290	587	725	547	109	355	302	462	359	8	7	40	33	30	11X16
450 632009W	722	817	569	569	486	322	665	815	619	123	530	336	518	407	10	8	50	38	35	13X18
500 632010W	795	906	638	638	538	352	734	885	688	124	530	375	568	448	10	8	50	38	35	13X18
560 632011W	886	1016	715	715	603	390	811	1000	765	143	530	416	634	502	12	8	70	43	40	13X18

SERIE RDH-R

VENTILATORI CENTRIFUGHI CON BOCCA QUADRA A PALE ROVESCE

DOUBLE INLET CENTRIFUGAL WITH SQUARE-SHAPED BACKWARD BLADES



Modello	A	B	C	E	F	G	H	L	M	P	R	S	V	K	X1	X2	t	t1	w	z	Ød	uxs
180 632021W	294	336	229	229	192	152	322	269	370	253	28	5	20	51	180	180	6	6	30	22.5	20	9X12
200 632022W	306	370	256	256	215	164	343	306	420	286	37	4	25	57	224	224	6	6	30	22.5	20	11X16
225 632023W	345	415	288	288	243	180	382	338	450	318	37	3	25	56	224	224	6	6	30	22.5	20	11X16
250 632024W	381	461	322	322	270	195	419	372	485	352	38	4	25	57	224	224	6	6	30	22.5	20	11X16
280 632025W	429	518	361	361	302	215	466	421	555	391	37	5	30	67	280	280	8	7	40	28	25	13X18
315 632026W	480	578	404	404	340	236	518	464	600	434	38	3	30	68	280	280	8	7	40	28	25	13X18
355 632027W	544	655	453	453	383	261	578	533	675	493	34	6	40	71	355	355	8	7	40	33	30	13X18
400 632028W	609	736	507	507	432	290	649	587	725	547	40	5	40	69	355	355	8	7	40	33	30	13X18
450 632029W	679	827	569	569	486	322	726	649	815	619	46	5	40	83	530	530	10	8	50	38	35	13X18
500 632030W	748	918	638	638	538	352	800	718	885	688	51	5	40	84	530	530	10	8	50	38	35	13X18
560 632031W	841	1030	715	715	603	390	891	815	1000	765	50	7	50	93	530	530	12	8	70	43	40	13X18
630 632032W	940	1157	801	801	679	434	996	901	1085	851	56	6	50	92	530	530	12	8	70	43	40	13X18
710 632033W	1050	1303	898	898	765	485	1117	998	1255	948	67	7	50	129	630	630	14	9	90	53.5	50	17X22